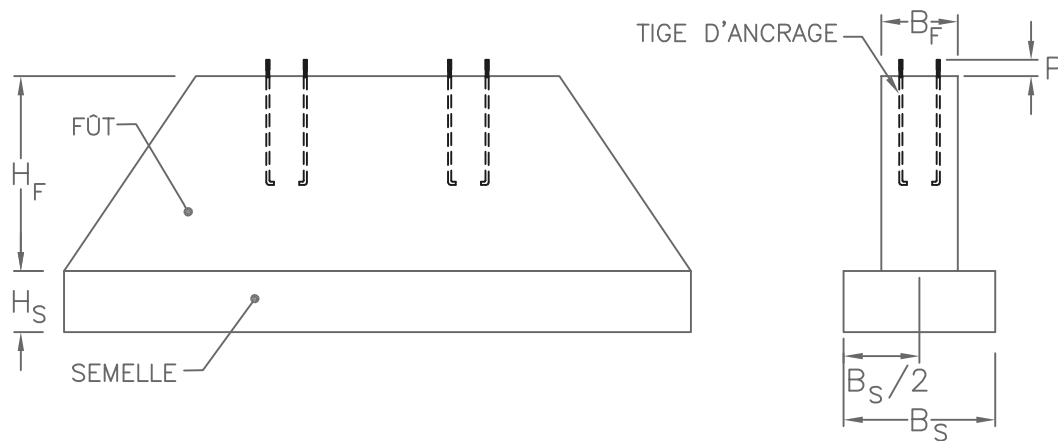
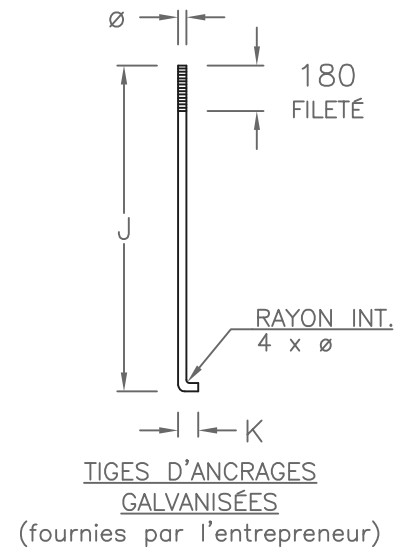
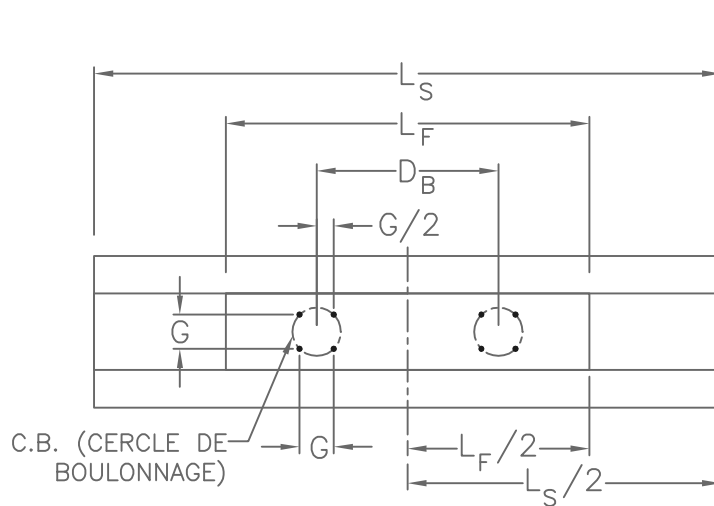


**Massif de fondation type "MTQ"
pour signalisation
préfabriqué en béton armé**

MA1-1 / MA2-1
TYPE



TYPE DE MASSIF	POIDS (kg)	DIMENSIONS (mm)						TIGE D'ANCRAGE								
		SEMELLE			FÛT			D	C.B.	G	\varnothing	J	K	P	FILETS	
		B_S	L_S	H_S	B_F	L_F	H_F	(mm)	(mm)	(mm)	(po)	(mm)	(mm)	(mm)		
MA1-1	21672	1500	4900	380	900	2400	1900	var.	var.	var.	var.	var.	var.	var.	var.	var.
MA2-1	21672	1500	4900	380	900	2400	1900	var.	var.	var.	var.	var.	var.	var.	var.	var.

Notes: – Le béton et les aciers d'armature sont conformes aux spécifications du projet.
– Toutes les dimensions sont exprimées en millimètres sauf indication.